



Hebe- und Kippvorrichtung Lifting and Tilting Machine Elevador volcador para carros

links / left / izq.: 2421109
rechts / right / dcha.: 2422109

mit passendem Fahrgestell
with complementary undercarriage
con chasis complementario

2421109 + 2410101 links / left / izq.
2422109 + 2410102 rechts / right / dcha



Kipphöhe 1.550 – 2.050 mm (5 x 100 mm einstellbar)

Der 200 I Beschickungswagen wird links oder rechts vom Mast in der Hubgabel eingefahren (siehe Rückseite). Das Entleeren der Wagen erfolgt über deren Schmalseite. Abwärtsbewegung über „Totmannschaltung“. Kettenantrieb. Korpus aus Edelstahl, Werkstoff-Nr.: 1.4301. Die Ausführung entspricht den hohen CE-Anforderungen und den EU- und USDA-Bestimmungen. Kann auch mit einem Fahrgestell geliefert werden. Optionen: feste oder mitfahrende Schute; 90° gedrehte Gabel. Sonderausführungen auf Anfrage.



Tilting Height 1.550 – 2.050 mm (5 x 100 mm adjustable)

For 200 I buggy. Available in left or right execution (see drawing on back side). The emptying of the buggy takes place over its narrow side. "Dead man"-controlled downwards movement. Chain drive. Corpus in stainless steel, material No. 1.4301. The machine complies with the high CE-Requirements and EU- and USDA regulations. Can also be delivered on an undercarriage. Options: fixed or moving along with the fork chute; 90° turned fork. Special executions on demand.



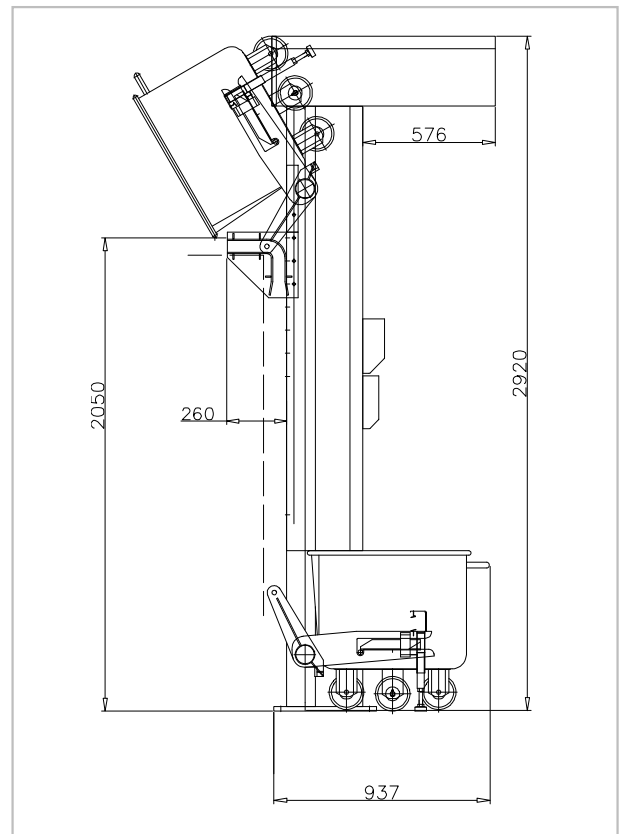
Altura de volcado 1.550-2.050 mm (5x100 mm regulable)

Para carros de 200 I. Disponible en modelo de carga derecha o izquierda (ver detalle al dorso). El vaciado del carro se realiza por su lado estrecho. Descenso de carga controlado por dispositivo de seguridad de "hombre muerto". Unidad de cadena. Realizado completamente en acero inoxidable AISI 304. La máquina cumple los requisitos de las normativas UE y USDA y tiene certificación CE. Puede ser entregado con un chasis inferior. Opción: fijo o móvil; horquilla de volcado girada 90°. Fabricaciones especiales bajo petición.

2421109 / 2422109

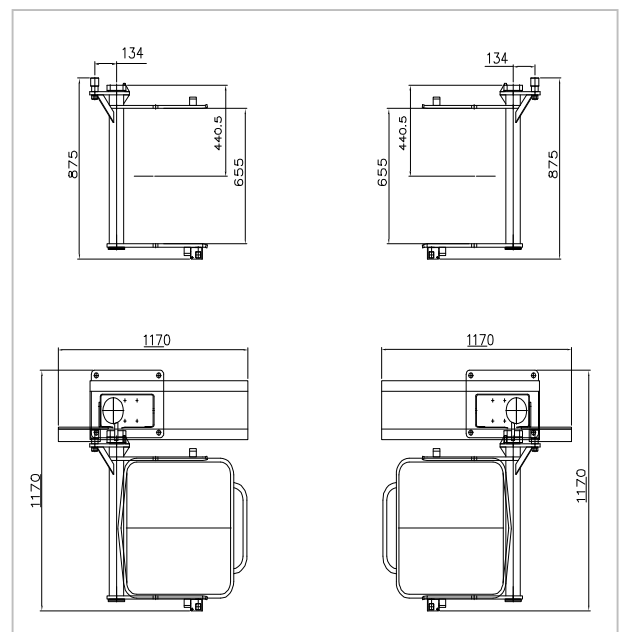
Technische Daten

Stromversorgung:	400 V 50 Hz
Steuerspannung:	24 V DC
Gesamtleistung:	0.75 kW
Absicherung:	10 A
Umgebungstemperatur:	min. 4° C - max. 40° C
Hubgewicht:	max. 300 kg
Kipphöhe:	1550 - 2050 mm (5x100mm einstellbar)
Hub- Geschwindigkeit:	ca. 5 m / min.
Gesamthöhe bei Entleeren:	3000 mm
Gewicht ohne/mit Fahrgestell:	400 kg / 450 kg
Abmessungen:	1225 x 1155 x 2920 mm
Abmessungen m/Fahrgestell:	1535 x 1450 x 2970 mm
Palette Maschine:	3000 x 1225 x 700 mm
Palette mit Fahrgestell:	3000 x 2000 x 2000 mm



Technical Data

Power supply:	400V 50 Hz
Control voltage:	24 V DC
Power consumption:	0.75 kW
Fuse:	10 A
Ambient temperature:	min 4 °C – max 40 °C
Capacity:	max. 300 kg
Tilting height:	1550 - 2050 mm (5x100mm adjustable)
Lifting speed:	approx. 5 m / min.
Total height by tilting:	3000 mm
Weight without/with undercar.::	400 kg / 450 kg
Machine dimensions:	1225 x 1155 x 2920 mm
Dimensions incl. undercarriage:	1535 x 1450 x 2970 mm
Pallet dim. machine:	3000 x 1225 x 700 mm
Pallet dim. incl. undercarriage:	3000 x 2000 x 2000 mm



Datos tecnicos

Tensión eléctrica:	400 V, 50 Hz
Voltaje de los controles:	24 V DC
Potencia:	0.75 kW
Fusible:	10 A
Temperatura de funcionamiento:	main 4 – max 40 ° C
Capacidad:	max. 300 kg
Altura de entrada de producto:	1550 – 2050 mm (5x100 mm)
Velocidad de elevación:	aprox 5m/min
Altura total:	max 3000 mm
Peso con/sin chasis:	400 kg / 450 kg
Dimensiones:	1225 x 1155 x 2920 mm
Dimensiones incl. chasis:	1535 x 1450 x 2970 mm
Dimensiones palet:	3000 x 1225 x 700 mm
Dimensiones pallet inc. chasis:	3000 x 2000 x 2000 mm



C. Holanda, s/n - 08520 - Llerona
T. +34.93.840.30.30 - info@cosuame.com
www.cosuame.com

KITTNER Anlagen- und Maschinenbau EOOD

Industrialna zona Tel: +359 32 6077-60
4173 Kaloyanovo +359 32 6077-50
Bulgaria Fax: +359 32 6077-88
www.kittnerbg.com info@kittnerbg.com